

oursson



bon appétit

Руководство по эксплуатации с гарантийным талоном

*Save
energy*



Индукционная настольная
плита IP2300R / IP2301R





Поздравляем с приобретением новой индукционной плиты!



СОДЕРЖАНИЕ

Глава 1. Введение

- 6 Меры безопасности
- 8 Рекомендации по установке, эксплуатации, уходу и хранению
- 8 Назначение
- 9 Полезные советы
- 9 Специальные возможности
- 9 Особенности
- 10 Элементы конструкции
- 10 Комплектация
- 10 Описание панели управления

Глава 2. Порядок работы

- 11 Последовательность действий при использовании плиты
- 11 Установка уровня мощности
- 11 Установка температуры
- 12 Установка времени приготовления

Глава 3. Возможные проблемы и способы их решения

Глава 4. Прочее

- 14 Технические характеристики
- 15 Уход и чистка
- 16 Сервисное обслуживание

ВВЕДЕНИЕ

МЕРЫ БЕЗОПАСНОСТИ



Символ опасности

Напоминание пользователю о высоком напряжении.



Символ предупреждения

Напоминание пользователю о проведении всех действий в соответствии с инструкцией.

- Внимательно прочитайте руководство по эксплуатации перед использованием устройства.

ВНИМАНИЕ! Лица, носящие электрокардиостимуляторы, должны находиться не ближе чем в **60 см** от работающей плиты!

ВНИМАНИЕ! Используйте только посуду, дно которой способно притягивать обычный бытовой магнит. К такой посуде относится стальная, чугунная, эмалированная посуда и посуда из нержавеющей стали. Для достижения наилучшего результата используйте специальную посуду для индукционных плит.

- Дно посуды должно быть ровным и круглым. Диаметр дна должен быть в пределах от **12** до **26 см**. Использование посуды больших размеров может повредить пластиковые части плиты.
- Не допускается использовать посуду с неровным дном или из цветных металлов, керамики, стекла, меди или алюминия, а также посуду с диаметром дна менее **12 см**.

- **ПОМНИТЕ!** Сама плита не нагревается, но ее нагревает горячая посуда. Не прикасайтесь к керамической поверхности плиты сразу после окончания процесса приготовления. Дайте плите остыть.
- Всегда размещайте плиту на расстоянии не менее, чем **10 см** от стены, для обеспечения нормального теплообмена и предотвращения выхода устройства из строя.
- Используйте устройство согласно данному руководству по эксплуатации.
- Для электропитания устройства используйте электросеть с надлежащими характеристиками.
- Сетевой шнур специально сделан относительно коротким во избежание получения травмы. Не допускайте перекручивания и перегибов шнура питания через острый край стола или его касания нагретых поверхностей.
- При отключении устройства от электросети держитесь только за вилку, не тяните за провод, так как это может привести к повреждению провода или розетки и вызвать короткое замыкание.

ВНИМАНИЕ! Не эксплуатируйте плиту при поврежденном шнуре питания, а также в случаях, если нарушена нормальная работа устройства, если оно падало или было повреждено каким-либо другим образом.

Для ремонта и технического обслуживания обратитесь в уполномоченный сервисный центр **OURSSON AG**.

- В случае использования сетевой вилки или приборного соединителя в качестве

- отключающего устройства оно должно оставаться легкодоступным.
- Используйте устройство по прямому назначению. Данное устройство предназначено только для использования в быту.
 - Не используйте устройство вне помещений.
 - После длительного пребывания на холоде перед включением необходимо выдержать прибор в течение 1 часа при комнатной температуре.
 - Не подвергайте устройство воздействию прямых солнечных лучей, высоких и низких температур, повышенной влажности. Избегайте резких перепадов температур и влажности. При перемещении устройства из прохладного помещения в теплое, и наоборот, подождите 1-2 часа перед началом эксплуатации, не включая его.
 - Не устанавливайте устройство вблизи газовых, электрических плит и духовых шкафов. Располагайте плиту на твердой, устойчивой, ровной, неметаллической, ненагреваемой поверхности вдали от источников тепла.
 - Во избежание риска пожара или поражения электротоком избегайте попадания воды внутрь устройства. Попадание воды внутрь плиты может привести к нарушению нормальной работы устройства. При попадании воды на поверхность плиты отключите ее от сети электропитания. Для дальнейшего использования дождитесь полного высыхания намокших поверхностей и протрите плиту чистой сухой тканью.
 - Не допускайте безнадзорного использования плиты детьми или людьми с ограниченными возможностями, не позволяйте детям играть с плитой.
 - Во избежание поражения электрическим током не допускайте погружения шнура питания или всего изделия в воду.
 - Не мойте плиту в посудомоечной машине.
 - Не ставьте пустую посуду на плиту, так как она быстро нагревается. Во избежание повреждений сначала уложите в посуду ингредиенты, а затем установите на плиту.
 - Не нагревайте на плите герметично закрытую посуду, в том числе закрытые консервные банки, так как они могут взорваться.
 - Не кладите металлические, намагниченные или электронные устройства, такие как кредитные карточки, дискеты, flash-карты, USB-накопители, диктофоны, CD/DVD-диски и т.п., на поверхность плиты или рядом с ней во время работы. Электромагнитное поле может повредить их содержимое. Металлические предметы, такие как ножи, вилки, ложки и крышки могут сильно нагреться.
 - Включайте и выключайте прибор только сухими руками.
 - Не используйте плиту в помещениях, где в воздухе могут содержаться пары легковоспламеняющихся веществ.
 - Никогда самостоятельно не пытайтесь вскрывать плиту, так как это может привести к поражению электрическим током, привести к выходу плиты из строя и аннулирует гарантийные обязательства производителя. Для ремонта и технического обслуживания обращайтесь только в уполномоченные сервисные центры OURSSON AG.
 - Не используйте при чистке плиты абразивные материалы и органические или спиртосодержащие соединения. Для чистки корпуса плиты допускается использование незначительного количества нейтрального моющего средства.

ВВЕДЕНИЕ

- По окончании использования не забывайте отключать плиту от сети электропитания. Обязательно отключайте плиту от сети электропитания перед началом мойки или протирки влажной тряпкой.
- Не закрывайте вентиляционные отверстия и не устанавливайте устройство в местах, где нормальное охлаждение плиты во время работы невозможно.
- Держите плиту в чистоте, в противном случае, может ухудшиться состояние ее поверхности, что может повлиять на срок службы плиты или привести к опасным ситуациям.

РЕКОМЕНДАЦИИ ПО УСТАНОВКЕ, ЭКСПЛУАТАЦИИ, УХОДУ И ХРАНЕНИЮ

Перед использованием устройства внимательно ознакомьтесь с руководством по эксплуатации. После прочтения, пожалуйста, сохраните его для использования в будущем.

Все иллюстрации, приведенные в данном руководстве, являются схематическими изображениями реальных объектов, которые могут отличаться от их реальных изображений.

- Осторожно распакуйте устройство и удалите весь упаковочный материал. Удалите все рекламные наклейки с поверхности устройства.
- Протрите корпус плиты чистой мягкой влажной тканью для удаления пыли. Не используйте для этих целей абразивные и органические моющие средства, а также жесткие ткани.
- Установите плиту на ровную, твердую, устойчивую, сухую, неметаллическую,

ненагреваемую поверхность, вдали от источников тепла.

- Никогда не используйте плиту для приготовления легковоспламеняющихся продуктов.
- Если шнур питания поврежден, он должен быть заменен специалистом из уполномоченного сервисного центра OURSSON AG во избежание опасности.
- Данная плита не предназначена для отопления, использования в промышленных или лабораторных целях.
- Плита не должна находиться или встраиваться в шкаф во время работы.
- При включении плиты в сеть электропитания раздастся звуковой сигнал и на дисплее отобразится «OFF», означающее, что плита находится в режиме ожидания и готова к использованию.
- Не ставьте пустую посуду на включенную плиту.
- По окончании процесса приготовления выключите плиту и дайте ей остыть.
- Не забывайте отключать плиту после использования от сети электропитания.
- После того, как плита полностью остыла, очистите варочную поверхность от остатков пищи.
- Не оставляйте посуду на варочной панели плиты по окончании процесса приготовления, так как это может привести к изменению цвета поверхности.

НАЗНАЧЕНИЕ

Данная плита предназначена для приготовления и подогрева пищи.

ПОЛЕЗНЫЕ СОВЕТЫ

- Не размещайте плиту у края стола во избежание падения во время процесса приготовления.

- Для достижения наилучшего результата используйте специальную посуду для индукционных плит.
- Разместите плиту не менее чем в 10 сантиметрах от стены для лучшего теплообмена и предотвращения перегрева плиты.
- Не размещайте плиту в непосредственной близости от мебели, так как тепло, выделяемое ей в процессе эксплуатации, может вызвать изменение цвета или деформацию предметов.
- **Не кладите полотенца или салфетки во время работы вблизи входных и выходных вентиляционных отверстий – это будет препятствовать нормальному теплообмену и приведет к повреждению плиты.**
- Если необходимо экстренно прервать работу плиты, нажмите кнопку **СЕТЬ**. Затем отключите ее от сети электропитания.
- По окончании процесса приготовления нажмите кнопку **СЕТЬ** для выключения плиты, отключите ее от сети и дайте полностью остыть. После чего удалите все загрязнения с помощью влажной губки или тряпки.

СПЕЦИАЛЬНЫЕ ВОЗМОЖНОСТИ

- Таймер установки желаемого времени приготовления от **1** до **180** минут.
- Установка желаемой температуры приготовления от **60** до **240°C**.
- Раздельное управление левой и правой варочной панели.
- Различный диапазон регулировки мощности для левой и правой варочной панели. Для левой панели: от **200** до **1200 Вт** (для IP2301R – от **200** до **1300 Вт**), для правой панели: от **200** до **1600 Вт**.

ОСОБЕННОСТИ

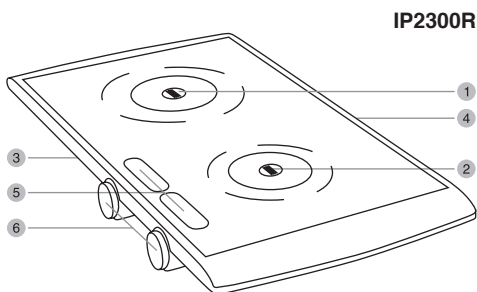
- Поверхность плиты выполнена из высокопрочного керамического стекла, выдерживающего высокие температуры.
- Диаметр дна используемой посуды от **12** до **26 см**.
- Сочетание электронного и механического управления.
- Информационный дисплей
- Звуковой сигнал.
- Автоматический контроль температуры приготовления.
- Безопасность в использовании:
 - Отсутствуют нагревательные элементы, открытый огонь и выделение углекислого газа.
 - Защита от включения без посуды.
 - Защита от перегрева.
 - Защита от высокого и низкого напряжения в сети.
 - Автоматическое определение диаметра посуды.
 - Автоматическое отключение при использовании неподходящей посуды.
 - Автоматическое отключение при снятии посуды с плиты.
 - Автоматическое выключение при нахождении в режиме ожидания более 2 часов.

Сравнительная характеристика основных видов плит

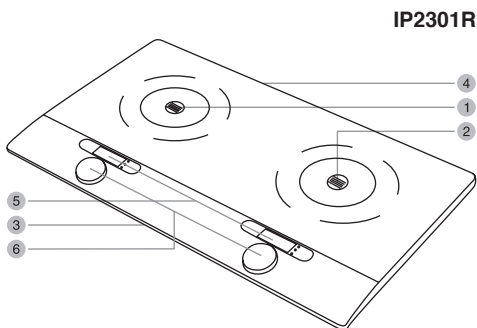
Вид плиты	КПД, %	Время нагрева 2 л воды до кипения	Расход энергии на нагрев 2 л воды до кипения
Индукционная	90-93	4 мин. 46 сек.	225 Вт
Галогеновая	60-63	9 мин. 00 сек.	270 Вт
Чугунная	53-56	9 мин. 50 сек.	320 Вт
Газовая	49-52	8 мин. 18 сек.	390 Вт

ВВЕДЕНИЕ

ЭЛЕМЕНТЫ КОНСТРУКЦИИ



IP2300R



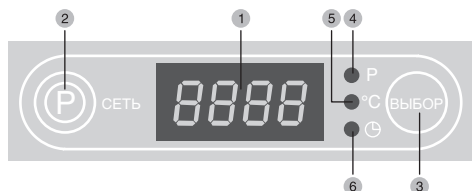
IP2301R

- 1 Левая варочная панель
- 2 Правая варочная панель
- 3 Входные вентиляционные отверстия
- 4 Выходные вентиляционные отверстия
- 5 Панель управления
- 6 Поворотный переключатель

КОМПЛЕКТАЦИЯ

Индукционная настольная плита..... 1 шт.
Руководство по эксплуатации
с гарантийным талоном 1 шт.

ОПИСАНИЕ ПАНЕЛИ УПРАВЛЕНИЯ



- 1 Дисплей
- 2 Сенсорная клавиша **СЕТЬ**
- 3 Сенсорная клавиша **ВЫБОР**
- 4 Индикатор мощности
- 5 Индикатор температуры
- 6 Индикатор времени

Дисплей. Отображает состояние плиты (включение, выключение, значения температуры, мощности, времени, а также обозначение возможных неисправностей плиты)

Сенсорная клавиша СЕТЬ. Позволяет включать и выключать плиту.

Сенсорная клавиша ВЫБОР. Позволяет переводить плиту в различные режимы работы (режимы ожидания ввода уровней мощности, температуры, времени и рабочий режим).

Поворотный переключатель. Позволяет производить настройку необходимого уровня мощности, температуры и времени приготовления.

Индикатор мощности. Включение индикатора означает перевод плиты в режим ожидания ввода уровня мощности. Включение индикатора в рабочем режиме означает возможность изменения уровня мощности, не прерывая работы плиты.

Индикатор температуры. Включение индикатора означает перевод плиты в режим ожидания ввода уровня температуры. Включение индикатора в рабочем режиме означает возможность изменения уровня температуры, не прерывая работы плиты.

Индикатор времени. Включение индикатора означает перевод плиты в режим ожидания ввода времени приготовления. Включение индикатора в рабочем режиме означает возможность изменения времени приготовления, не прерывая работы плиты.

ПОРЯДОК РАБОТЫ

ПОСЛЕДОВАТЕЛЬНОСТЬ ДЕЙСТВИЙ ПРИ ИСПОЛЬЗОВАНИИ ПЛИТЫ

- Подготовьте и установите плиту согласно рекомендациям в настоящем руководстве.
- Включите плиту в электросеть.
- Нажмите на сенсорную клавишу **СЕТЬ** панели управления. На дисплее отобразится «**ON**», и плита перейдет в режим ожидания.
- Установите на варочную панель подходящую посуду с ингредиентами и задайте необходимые значения мощности, температуры и времени приготовления. Последовательный переход из одного режима в другой осуществляется нажатием клавиши **ВЫБОР**, при этом загорается соответствующий индикатор.
- После выбранных установок плита перейдет в режим работы и на дисплее отобразится обратный отсчет времени.
- По истечении установленного времени дисплей погаснет – это будет означать, что рабочий режим завершен. Охлаждающий вентилятор плиты будет работать еще **1** минуту, охлаждая внутренние части плиты, затем он выключится автоматически.

ПРИМЕЧАНИЕ! Не рекомендуется вынимать штепсельную вилку из розетки до окончания работы охлаждающего вентилятора.

УСТАНОВКА УРОВНЯ МОЩНОСТИ

- Нажмите 1 раз сенсорную клавишу **ВЫБОР**. Загорится индикатор мощности, и плита перейдет в режим ожидания ввода уровня мощности. На дисплее отобразится значение мощности – 1300.
- Установите необходимый уровень мощности, вращая поворотный переключатель.
- Вы можете сразу приступить непосредственно к приготовлению пищи. Подождите 5 секунд, и плита перейдет в рабочий режим автоматически. Значения температуры и времени приготовления при этом будут максимальными – 240°C, 180 мин.

УСТАНОВКА ТЕМПЕРАТУРЫ

- Нажмите 2 раза сенсорную клавишу **ВЫБОР**. Загорится индикатор температуры, и плита перейдет в режим ожидания ввода уровня температуры. На дисплее отобразится значение температуры – 240.
- Установите необходимый уровень температуры, вращая поворотный переключатель.
- Вы можете сразу приступить непосредственно к приготовлению пищи. Подождите 5 секунд, и плита перейдет в рабочий режим автоматически. Если вы установили мощность и температуру, а время не задали, время приготовления будет максимальным – 180 мин.

УСТАНОВКА ВРЕМЕНИ ПРИГОТОВЛЕНИЯ

- Нажмите 3 раза сенсорную клавишу **ВЫБОР**. Загорится индикатор времени, и плита перейдет в режим ожидания ввода времени приготовления. На дисплее отобразится значение времени приготовления – 180.
- Установите необходимое время приготовления, вращая поворотный переключатель.
- Подождите 5 секунд, и плита перейдет в рабочий режим автоматически.

Во время процесса приготовления вы в любой момент можете изменять значения мощности, температуры или времени приготовления.

Для этого:

- Нажмите клавишу **ВЫБОР** необходимое количество раз.
- Загорится соответствующий индикатор, и, вращая поворотный переключатель, вы сможете изменить необходимый параметр. В это время плита будет продолжать работать.
- Подождите 5 секунд, и изменения вступят в силу.

ВОЗМОЖНЫЕ ПРОБЛЕМЫ И СПОСОБЫ ИХ РЕШЕНИЯ

В процессе работы плиты могут возникнуть различные неисправности. В случае, если на дисплее появится «Ех» (где **х** может принимать значение от **0** до **6**), обратитесь к следующей таблице для возможного устранения неисправности.

ПРИМЕЧАНИЕ! Пожалуйста, проверьте все возможные причины неисправности, прежде чем обращаться в уполномоченный сервисный центр OURSSON AG. Ремонт плиты должен производиться только квалифицированным специалистом уполномоченного сервисного центра OURSSON AG.

Обозначение	Возможная неисправность	Способ устранения
Е0	Выбран неверный тип посуды	Убедитесь, что посуда изготовлена из стали (или дно посуды предназначено для индукционной плиты) и диаметр дна посуды более 12 см
Е1	Внутренний температурный датчик неисправен	Обратитесь в уполномоченный сервисный центр OURSSON AG
Е2	Панель управления неисправна	Обратитесь в уполномоченный сервисный центр OURSSON AG
Е3	Электрическая сеть имеет напряжение более 270 В	Отключите плиту от источника электрического питания и дождитесь нормализации электрического напряжения (нормальным считается напряжение 220 до 240 В)
Е4	Электрическая сеть имеет напряжение менее 140 В	Отключите плиту от источника электрического питания и дождитесь нормализации электрического напряжения (нормальным считается напряжение 220 до 240 В)
Е5	Нагревательная панель перегрелась	Выключите плиту, дождитесь остывания поверхности. Возможно причиной перегрева стала пролитая на ее поверхность жидкость или сильное загрязнение – высушите поверхность, очистите от загрязнения и продолжите готовку
Е6	Внутренние части плиты перегрелись	Выключите плиту, дождитесь остывания поверхности. Убедитесь, что входные и выходные вентиляционные отверстия не закрыты посторонними предметами. Если после устранения блокировки неисправность вновь появится, обратитесь в уполномоченный сервисный центр OURSSON AG

ТЕХНИЧЕСКИЕ ХАРАКТЕРИСТИКИ

Модель	IP2300R	IP2301R
Максимальная потребляемая мощность, Вт	2800	2900
Параметры электропитания	~220-240 В; 50 Гц	~220-240 В; 50 Гц
Регулировка температуры:	+	+
Левая варочная панель, °С	60-240	60-240
Правая варочная панель, °С	60-240	60-240
Регулировка мощности:	+	+
Левая варочная панель, Вт	200-1200	200-1300
Правая варочная панель, Вт	200-1600	200-1600
Регулировка времени приготовления, мин	1-180	1-180
Материал варочной панели	Керамическое стекло	Керамическое стекло
Тип управления	Сенсорное, механическое	Сенсорное, механическое
Индикация работы	Светодиодная	Светодиодная
Дисплей	+	+
Звуковой сигнал	+	+
Защита от включения без посуды	+	+
Защита от перегрева	+	+
Защита от высокого напряжения	+	+
Защита от низкого напряжения	+	+
Автоматическое отключение	+	+
Класс защиты	II	II
Размеры плиты, мм	600x310x70,5	660x390x76,5
Масса нетто плиты, кг	4,11	4,97

ПРОЧЕЕ

УХОД И ЧИСТКА

- Перед началом чистки отключите плиту от электрической сети.
- Дождитесь полного остывания плиты.
- Используйте мягкое влажное полотенце или губку, смоченную теплой мыльной водой для очистки поверхности плиты от остатков пищи.
- Используйте только специальные нейтральные неабразивные чистящие средства для удаления сильных загрязнений.
- Не погружайте плиту в воду, в том числе не мойте в посудомоечной машине!

СЕРВИСНОЕ ОБСЛУЖИВАНИЕ

Компания OURSSON AG выражает вам огромную признательность за ваш выбор. Мы сделали все возможное, чтобы данное изделие удовлетворяло вашим запросам, а качество соответствовало лучшим мировым образцам. В случае, если ваше изделие марки OURSSON будет нуждаться в техническом обслуживании, просим вас обращаться в один из Уполномоченных Сервисных Центров (далее – УЦЦ). С полным списком УЦЦ и их точными адресами вы можете ознакомиться на сайте www.oursson.ru, а также позвонив по номеру телефона бесплатной «горячей линии» OURSSON AG.

В случае возникновения вопросов или проблем, связанных с продукцией OURSSON AG, просим вас обращаться в письменном виде в организацию, уполномоченную на принятие и удовлетворение требований потребителей в отношении товара ненадлежащего качества, – ООО «Сервисный центр ВВК», 109202, Москва, шоссе Фрезер, д. 17А, стр. 1А., либо по электронной почте info@oursson.ru.

Условия Гарантийных обязательств OURSSON AG:

1. Гарантийные обязательства OURSSON AG, предоставляемые УЦЦ OURSSON AG, распространяются только на модели, предназначенные OURSSON AG для производства или поставок и реализации на территории страны, где предоставляется гарантийное обслуживание, приобретенные в этой стране, прошедшие сертификацию на соответствие стандартам этой страны, а также маркированные официальными знаками соответствия.
2. Гарантийные обязательства OURSSON AG действуют в рамках законодательства о защите прав потребителей и регулируются законодательством

страны, на территории которой они предоставлены, и только при условии использования изделия исключительно для личных, семейных или домашних нужд. Гарантийные обязательства OURSSON AG не распространяются на случаи использования товаров в целях осуществления предпринимательской деятельности либо в связи с приобретением товаров, в целях удовлетворения потребностей предприятий, учреждений, организаций.

3. OURSSON AG устанавливает на свои изделия следующие сроки службы и гарантийные сроки:

Название продукта	Срок службы, месяцев с даты выпуска	Гарантийный срок, месяцев со дня покупки
Микроволновые печи; Хлебопечи; Индукционные плиты	60	12
Мультиварки; Кухонные процессоры; Электрические чайники; Электрические грили; Ручные блендеры; Ручные миксеры; Мясорубки; Блендеры; Тостеры; Термопоты; Ростеры; Соковыжималки; Кофеварки; Пароварки; Измельчители	36	12
Кухонные весы	24	12

4. Гарантийные обязательства OURSSON AG не распространяются на перечисленные ниже принадлежности изделия, если их замена предусмотрена конструкцией и не связана с разборкой изделия:
 - Элементы питания.
 - Чехлы, ремни, шнуры для переноски, монтажные приспособления, инструмент, документацию, прилагаемую к изделию.
5. Гарантия не распространяется на недостатки, возникшие в изделии вследствие нарушения потребителем правил использования, хранения или транспортировки

ПРОЧЕЕ

товара, действий третьих лиц или непреодолимой силы, включая, но не ограничиваясь следующими случаями:

- Если недостаток товара явился следствием небрежного обращения, применения товара не по назначению, нарушения условий и правил эксплуатации, изложенных в инструкции по эксплуатации, в том числе вследствие воздействия высоких или запыленности, несоответствия Государственным стандартам параметров питающих сетей, попадания внутрь корпуса жидкости, насекомых и других посторонних предметов, веществ, а также длительного использования изделия в предельных режимах его работы.
- Если недостаток товара явился следствием несанкционированного тестирования товара или попыток внесения любых изменений в его конструкцию или его программное обеспечение, в том числе ремонта или технического обслуживания в неуполномоченной OURSSON AG ремонтной организации.
- Если недостаток товара явился следствием использования нестандартных (нетиповых) и (или) некачественных принадлежностей, аксессуаров, запасных частей, элементов питания.
- Если недостаток товара связан с его применением совместно с дополнительным оборудованием (аксессуарами), отличным от дополнительного оборудования, рекомендованного OURSSON AG к применению с данным товаром. OURSSON AG не несет ответственность за качество дополнительного оборудования (аксессуаров), произведенного третьими лицами, за качество работы своих изделий совместно с таким оборудованием, а также за качество работы

дополнительного оборудования производства компании OURSSON AG совместно с изделиями других производителей.

6. Недостатки товара, обнаруженные в период срока службы, устраняются уполномоченными на это ремонтными организациями (УСЦ). В течение гарантийного срока устранение недостатков производится бесплатно при предъявлении оригинала заполненного гарантийного талона и документов, подтверждающих факт и дату заключения договора розничной купли-продажи (товарный, кассовый чек и т. п.). В случае отсутствия указанных документов гарантийный срок исчисляется со дня изготовления товара. При этом следует учитывать:
 - Настройка и установка (сборка, подключение и т. п.) изделия, описанная в документации, прилагаемой к нему, не входит в объем гарантийных обязательств OURSSON AG и могут быть выполнены как самим пользователем, так и специалистами большинства уполномоченных сервисных центров соответствующего профиля на платной основе.
 - Работы по техническому обслуживанию изделий (чистка и смазка движущихся частей, замена расходных материалов и принадлежностей и т. п.) производятся на платной основе.
7. OURSSON AG не несет ответственности за возможный вред, прямо или косвенно нанесенный своей продукцией людям, домашним животным, имуществу в случае, если это произошло в результате несоблюдения правил и условий эксплуатации, хранения, транспортировки или установки изделия; умышленных или неосторожных действий потребителя или третьих лиц.
8. Ни при каких обстоятельствах OURSSON AG не несет ответственности за какой-либо особый, случайный, прямой или косвенный

ущерб или убытки, включая, но не ограничиваясь перечисленным, упущенную выгоду, убытки, вызванные перерывами в коммерческой, производственной или иной деятельности, возникающие в связи с использованием или невозможностью использования изделия.

Использование изделия по истечении срока службы

1. Срок службы, установленный OURSSON AG для данного изделия, действует только при условии использования изделия исключительно для личных, семейных или домашних нужд, а также при соблюдении потребителем правил эксплуатации, хранения и транспортировки изделия. При условии аккуратного обращения с изделием и соблюдения правил эксплуатации фактический срок службы может превышать срок службы, установленный OURSSON AG.
2. По окончании срока службы изделия вам необходимо обратиться в Уполномоченный сервисный центр для проведения профилактического обслуживания изделия и определения его пригодности к дальнейшей эксплуатации. Работы по профилактическому обслуживанию изделий и его диагностике выполняются сервисными центрами на платной основе.
3. OURSSON AG не рекомендует продолжать эксплуатацию изделия по окончании срока службы без проведения его профилактического обслуживания в Уполномоченном сервисном центре, т. к. в этом случае изделие может представлять опасность для жизни, здоровья или имущества потребителя.

Утилизация изделия

После окончания срока службы изделия его нельзя выбрасывать вместе с обычным бытовым мусором. Оно подлежит сдаче на утилизацию в соответствующий пункт приема электрического и электронного оборудования для последующей переработки и утилизации в соответствии с федеральным или местным законодательством. Обеспечивая правильную утилизацию данного продукта, вы помогаете сэкономить природные ресурсы и предотвращаете ущерб для окружающей среды и здоровья людей, который возможен в случае ненадлежащего обращения. Более подробную информацию о пунктах приема и утилизации данного продукта можно получить в местных муниципальных органах или на предприятии по вывозу бытового мусора.



Дата производства

Каждому изделию присваивается уникальный серийный номер в виде буквенно-цифрового ряда и дублируется штрих-кодом, который содержит следующую информацию: название товарной группы, дату производства, порядковый номер изделия. Серийный номер располагается на задней панели продукта, на упаковке и в гарантийном талоне.



- 1 Первые две буквы – соответствие товарной группе (индукционная плита - IP)
- 2 Первые две цифры – год производства
- 3 Вторые две цифры – неделя производства
- 4 Последние цифры – порядковый номер изделия

ПРОЧЕЕ

ВНИМАНИЕ! Во избежание недоразумений убедительно просим вас внимательно изучить Руководство по эксплуатации изделия и условия гарантийных обязательств, проверить правильность заполнения гарантийного талона. Гарантийный талон действителен только при наличии правильно и четко указанных: модели, серийного номера изделия, даты покупки, четких печатей фирмы-продавца, подписи покупателя. Серийный номер и модель изделия должны соответствовать указанным в гарантийном талоне. При нарушении этих условий, а также в случае, когда данные, указанные в гарантийном талоне, изменены или стерты, талон признается недействительным.

«Горячая линия»OURSSON AG обеспечивает полную информационную поддержку деятельности компании в России, странах СНГ и Балтии. Профессиональные операторы быстро ответят на любой интересующий Вас вопрос. Вы можете обращаться в единый центр по вопросам сервисного сопровождения, для рекомендаций специалистов по настройке и подключению, для информирования о местах продаж, с вопросами о рекламных акциях и розыгрышах, проводимых компанией, а также с любыми другими вопросами о деятельности компании на территории России, стран СНГ и Балтии.

Есть вопросы? Звоните, мы поможем!

«Горячая линия» OURSSON AG (бесплатные звонки со стационарных телефонов): тел. 8 800 100 8 708

Время работы «горячей линии»:

Пн-Пт с 9:00 до 20:00 (по московскому времени).

Сб, Вс и дни государственных праздников – выходные.

Настоящая инструкция является объектом охраны в соответствии с международным и российским законодательством об авторском праве. Любое несанкционированное использование инструкции, включая копирование, тиражирование и распространение, но не ограничиваясь этим, влечет применение к виновному лицу гражданско-правовой ответственности, а также уголовной ответственности в соответствии со статьей 146 УК РФ и административной ответственности в соответствии со статьей 7.12 КоАП РФ (ст. 150.4 КоАП в старой редакции).

Контактная информация:

1. Изготовитель товара - OURSSON AG (OPCON AG), Утоквай 39, 8008 Цюрих, Швейцария.

2. Организация, уполномоченная на принятие и удовлетворение требований потребителей в отношении товара ненадлежащего качества, – ООО «Сервисный центр ВВК», 109202, Москва, шоссе Фрезер, д. 17А, стр. 1А.

OURSSON AG
СДЕЛАНО В КИТАЕ



A Заполняется сервисным центром

ДАТА ПРИЁМА _____

ДАТА ВЫДАЧИ _____

ОСОБЫЕ ОТМЕТКИ _____

печать
сервисного
центра

ОТРЫВНОЙ ТАЛОН «А»

Заполняется сервисным центром

ДАТА ПРИЁМА _____

ДАТА ВЫДАЧИ _____

НОМЕР ЗАКАЗ-НАРЯДА _____

ПРОЯВЛЕНИЕ ДЕФЕКТА _____

МАСТЕР _____

IRIS КОД _____

печать
сервисного
центра

Б Заполняется сервисным центром

ДАТА ПРИЁМА _____

ДАТА ВЫДАЧИ _____

ОСОБЫЕ ОТМЕТКИ _____

печать
сервисного
центра

ОТРЫВНОЙ ТАЛОН «Б»

Заполняется сервисным центром

ДАТА ПРИЁМА _____

ДАТА ВЫДАЧИ _____

НОМЕР ЗАКАЗ-НАРЯДА _____

ПРОЯВЛЕНИЕ ДЕФЕКТА _____

МАСТЕР _____

IRIS КОД _____

печать
сервисного
центра

В Заполняется сервисным центром

ДАТА ПРИЁМА _____

ДАТА ВЫДАЧИ _____

ОСОБЫЕ ОТМЕТКИ _____

печать
сервисного
центра

ОТРЫВНОЙ ТАЛОН «В»

Заполняется сервисным центром

ДАТА ПРИЁМА _____

ДАТА ВЫДАЧИ _____

НОМЕР ЗАКАЗ-НАРЯДА _____

ПРОЯВЛЕНИЕ ДЕФЕКТА _____

МАСТЕР _____

IRIS КОД _____

печать
сервисного
центра



ГАРАНТИЙНЫЙ ТАЛОН

Заполняется фирмой-продавцом

ГАРАНТИЯ

ИЗДЕЛИЕ _____

МОДЕЛЬ _____

СЕРИЙНЫЙ НОМЕР _____

ДАТА ПРОДАЖИ _____

ФИРМА-ПРОДАВЕЦ _____

АДРЕС ФИРМЫ-ПРОДАВЦА _____

ТЕЛЕФОН ФИРМЫ-ПРОДАВЦА _____

С УСЛОВИЯМИ ГАРАНТИИ ОЗНАКОМЛЕН

ПОДПИСЬ ПОКУПАТЕЛЯ _____

печать или штамп продавца

ВНИМАНИЕ!

Пожалуйста, потребуйте от продавца полностью заполнить гарантийный талон, включая отрывные корешки внутри.



ОТРЫВНОЙ ТАЛОН «А»

Заполняется фирмой-продавцом

ИЗДЕЛИЕ _____

МОДЕЛЬ _____

СЕРИЙНЫЙ НОМЕР _____

ДАТА ПРОДАЖИ _____

ФИРМА-ПРОДАВЕЦ _____

печать или штамп
продавца

СВЕДЕНИЯ ОБ УСТАНОВКЕ ИЗДЕЛИЯ

Фирма-установщик _____

Номер сертификата _____

Дата установки _____

Мастер _____



ОТРЫВНОЙ ТАЛОН «Б»

Заполняется фирмой-продавцом

ИЗДЕЛИЕ _____

МОДЕЛЬ _____

СЕРИЙНЫЙ НОМЕР _____

ДАТА ПРОДАЖИ _____

ФИРМА-ПРОДАВЕЦ _____

печать или штамп
продавца



ОТРЫВНОЙ ТАЛОН «В»

Заполняется фирмой-продавцом

ИЗДЕЛИЕ _____

МОДЕЛЬ _____

СЕРИЙНЫЙ НОМЕР _____

ДАТА ПРОДАЖИ _____

ФИРМА-ПРОДАВЕЦ _____

печать или штамп
продавца



«Горячая линия» OURSSON AG
(бесплатные звонки со стационарных
телефонов):
тел. 8 (800) 100 8 708

www.oursson.ru

